

## Batidoras mezcladoras

### Batidora mezcladora, 5 lt. - con dispositivo de detección de cuba

ARTÍCULO # \_\_\_\_\_

MODELO # \_\_\_\_\_

NOMBRE # \_\_\_\_\_

SIS # \_\_\_\_\_

AIA # \_\_\_\_\_



600193 (BE5BYA)

Batidora mezcladora 5 lt, con dispositivo de detección de cuba, variador de velocidad electrónico. Equipada con gancho, pala y batidor en acero inoxidable, toma de accesorios tipo K y pantalla de seguridad altamente resistente - libre BPA

### Descripción

#### Artículo No.

Batidora mezcladora 5 lt, con dispositivo de detección de cuba, variador de velocidad electrónico. Equipada con gancho, pala y batidor en acero inoxidable, toma de accesorios tipo K y pantalla de seguridad altamente resistente - libre BPA

- Ideal para operaciones de amasado, mezclado y emulsionado
- Estructura de aluminio y base de metal para una completa estabilidad
- Bol de 10 litros en acero inoxidable AISI 304
- Motor asíncrono con elevada potencia y con control electrónico de la velocidad de funcionamiento de 20 a 220 rpm (movimiento planetario)
- Pantalla de seguridad desmontable que activa la elevación y el descenso de la cuba
- Sistema de detección de la cuba que hace que la máquina funcione cuando la cuba y la pantalla sólida

de seguridad sean correctamente posicionadas

- Incluye 3 utensilios de acero inoxidable aptos para lavavajillas: gancho espiral, pala y batidor de varillas.
- Incluye toma de accesorios tipo K (accesorios no incluidos).

### Características técnicas

- Batidora mezcladora profesional compacta para trabajos intensivos de amasado, mezclado y montado.
- Capacidad máxima (harina, con 60% hidratación) 1,5 kg. apta para 10-100 comensales por servicio.
- Se suministra con:-gancho en espiral, paleta, batidor de varillas y cuba de 5 litros. Todo fabricado en acero inoxidable y apto para lavavajillas.-Eje de accionamiento accesorio (no se incluyen los accesorios).
- Las herramientas por forma y tamaño se adaptan perfectamente a la cuba para mezclas uniformes y pequeñas cantidades.
- Variador de velocidad electrónico.
- Pantalla de seguridad desmontable que activa la elevación y el descenso de la cuba.
- Dispositivo de seguridad que hace que la máquina se pare automáticamente cuando la cuba baja.
- Mando ergonómico y fiable para ajustar la velocidad de la herramienta según la consistencia de la mezcla.
- El sistema de detección de cuba permite que la máquina funcione solo cuando la cuba y la pantalla sólida de seguridad están correctamente posicionadas e instaladas juntas.

### Construcción

- Recipiente de acero inoxidable AISI 304, 5 litros de capacidad
- Diseño compacto y portátil.
- Motor asíncrono con par de arranque potente.
- Velocidad variable de 20 a 220 rpm (movimiento planetario), que se ajusta a la herramienta seleccionada y consistencia de las texturas.
- Movimiento planetario sobre engranajes autolubrificantes, eliminando riesgos de fugas.
- Sistema planetario resistente al agua (controles eléctricos IP55 y control IP34 en toda la máquina).
- Tapa transparente sólida fabricada en copoliéster Eastman Tritan™ sin BPA, resistente a impactos y que se mantiene transparente después de múltiples lavados. Eastman&Tritan son marcas comerciales de

Aprobación: \_\_\_\_\_

la empresa Eastman Chemical.

- Velocidad variable de rotación de la herramienta de 67 rpm a 740 rpm.
- Eje accesorio en metal resistente capaz de soportar un uso intensivo.

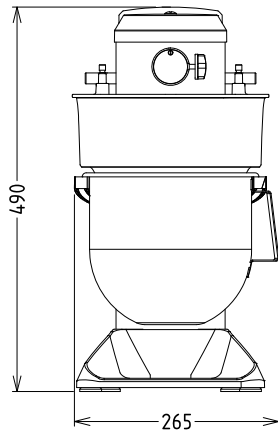
#### accesorios incluidos

- 1 de Cuba 5 lt adicional PNC 653295
- 1 de Pala en acero inoxidable para batidora mezcladora, 5lt PNC 653756
- 1 de Batidor en acero inoxidable para batidora mezcladora, 5lt PNC 653757
- 1 de Gancho espiral en acero inoxidable para batidora mezcladora, 5lt PNC 653765

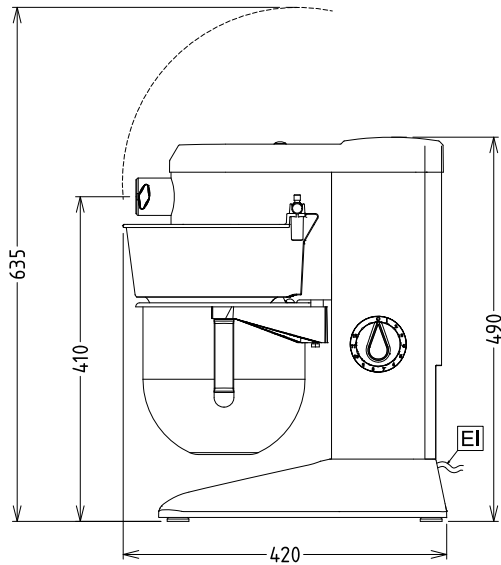
#### accesorios opcionales

- Picadora de carne 60 mm, para toma tipo K (toma cuadrada de 12 mm) y 1 disco PNC 653043
- 3 discos (diámetros 3-4,5-8 mm) para picadora de carne PNC 653044
- Cuba 5 lt adicional PNC 653295
- ACCESORIO KIT PASTA (LASAÑA 142,5MM) PNC 653296
- ACCESORIO KIT PASTA (SPAGHETTI 2MM) PNC 653298
- PASTA KIT (LASAGNE, TAGLIATELLE, TAGLIOLINI) PNC 653300
- Pala en acero inoxidable para batidora mezcladora, 5lt PNC 653756
- Batidor en acero inoxidable para batidora mezcladora, 5lt PNC 653757
- Gancho espiral en acero inoxidable para batidora mezcladora, 5lt PNC 653765
- Pantalla protectora cerrada para BE5/8 con toma de accesorios PNC 653782

Alzado

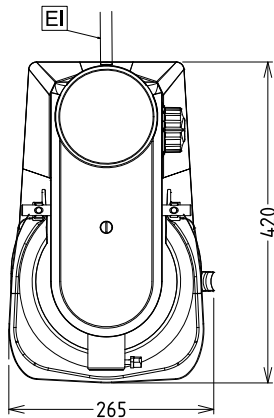


Lateral



EI = Conexión eléctrica (energía)

Planta



#### Eléctrico

Suministro de voltaje 200-240 V/1N ph/50/60 Hz  
 Potencia eléctrica max.: 0.45 kW

#### Capacidad

Rendimiento (hasta): 1.5 kg/ciclo  
 Capacidad 5.5 litros

#### Info

Dimensiones externas, ancho 266 mm  
 Dimensiones externas, fondo 416 mm  
 Dimensiones externas, alto 487 mm  
 Peso del paquete 19 kg  
 Peso neto: 17  
 Masa de harina: 1.5 kg con Gancho espiral  
 Claras de huevo: 10 con Batidor